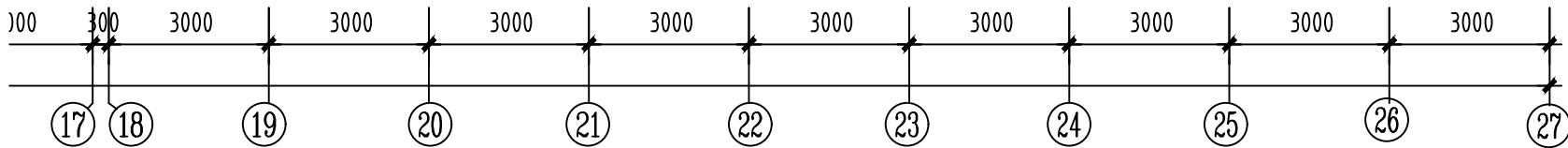
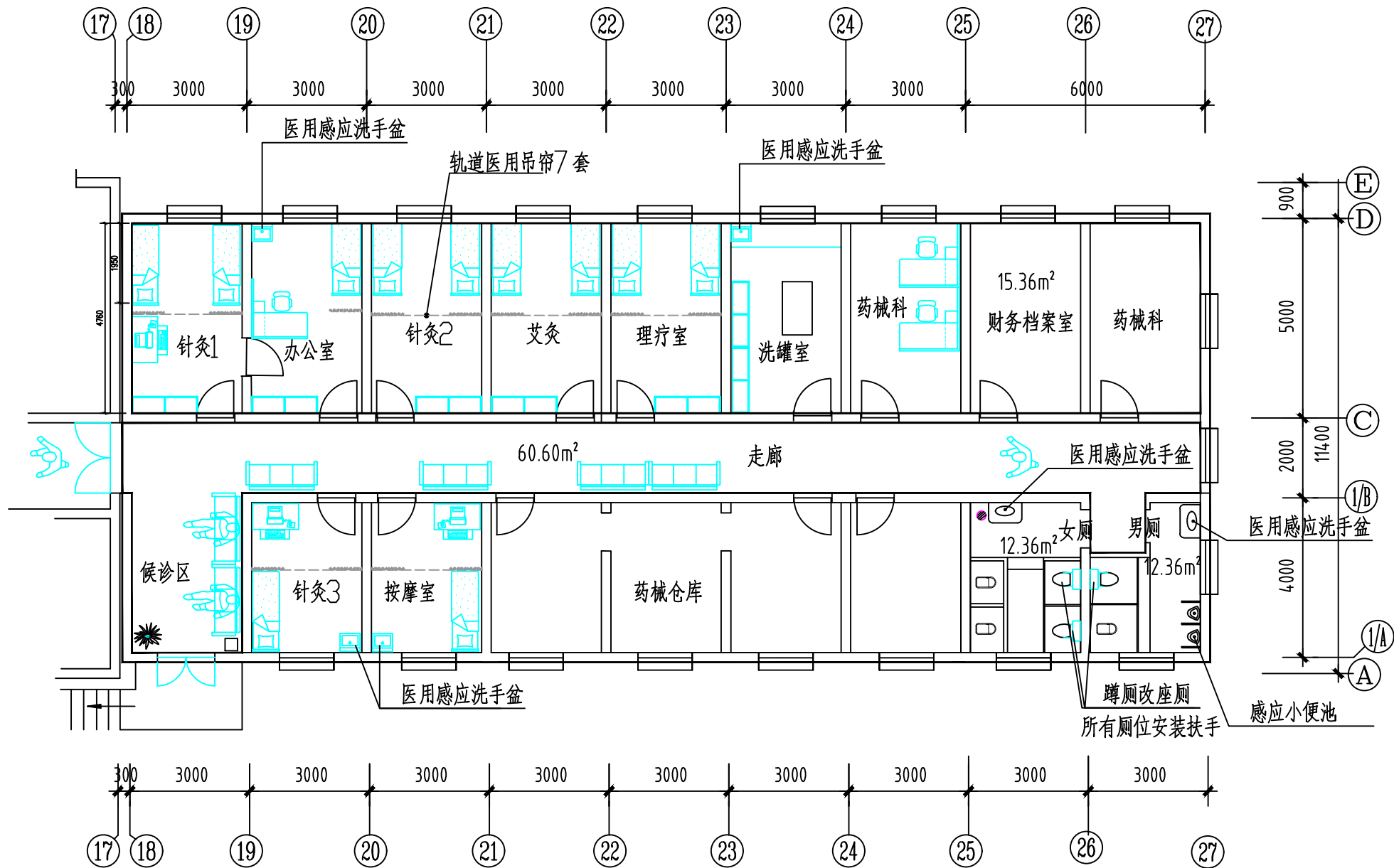


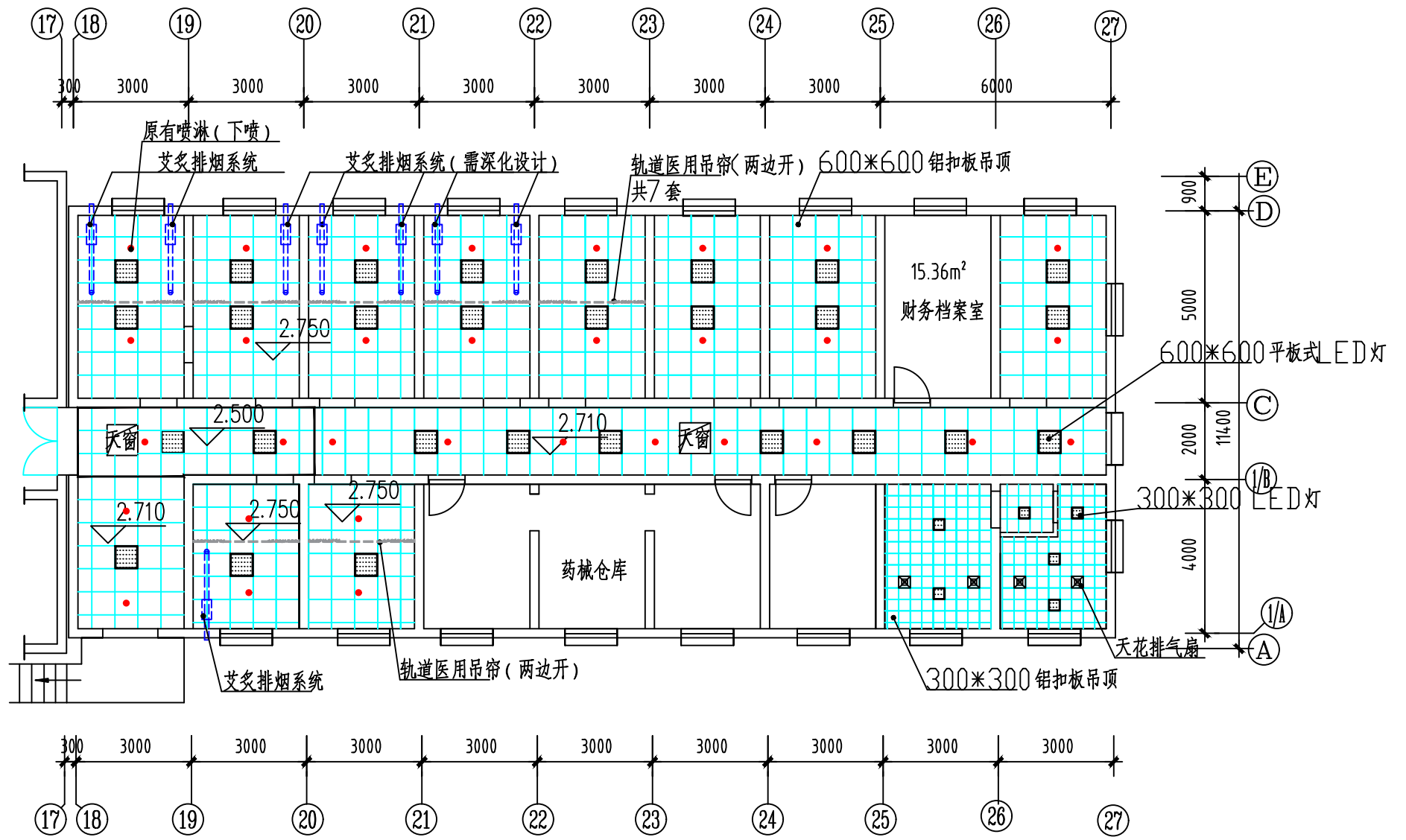
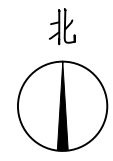
备注：阴影部分为需要设计
地面自流平，面贴同质卷材，厕所除外



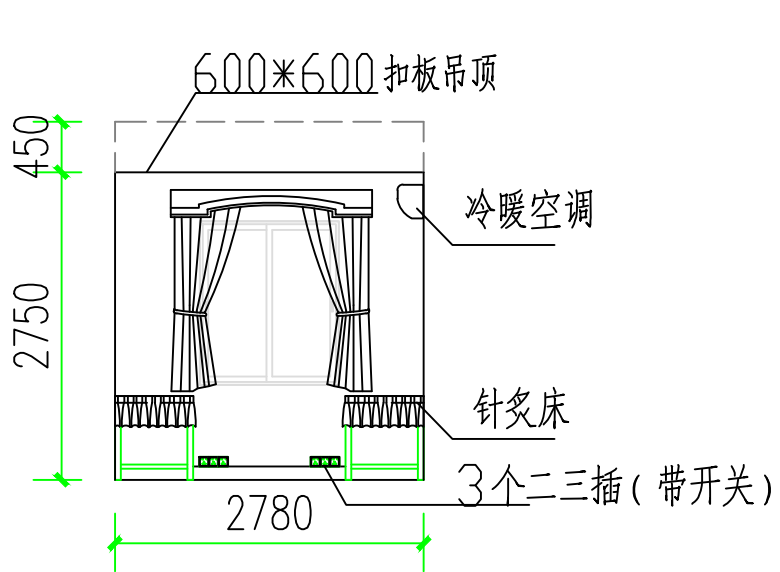


门诊部二楼针灸理疗科平面图 1:150

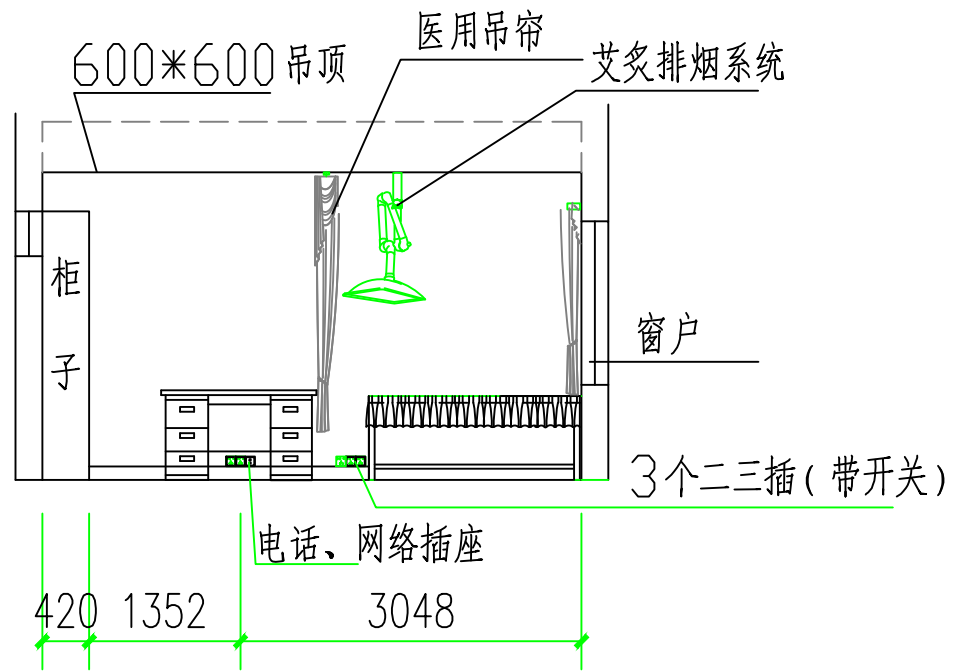
- 备注：一、针灸1、针灸2、针灸3、艾灸、办公室配备艾灸排烟系统
 艾灸排烟系统需深化设计。或选型配备，根据厂家要求安装
 二、地面拟自流平，面贴同质卷材（色板待定）
 三、针灸1、针灸2、针灸3、艾灸、办公室、洗罐室、按摩室、
 理疗室配备紫外线消毒灯。数量、高度根据相关规范确定。
 针灸1、办公室消毒灯同一开关控制。



门诊部二楼针灸理疗科天花平面图 1:150

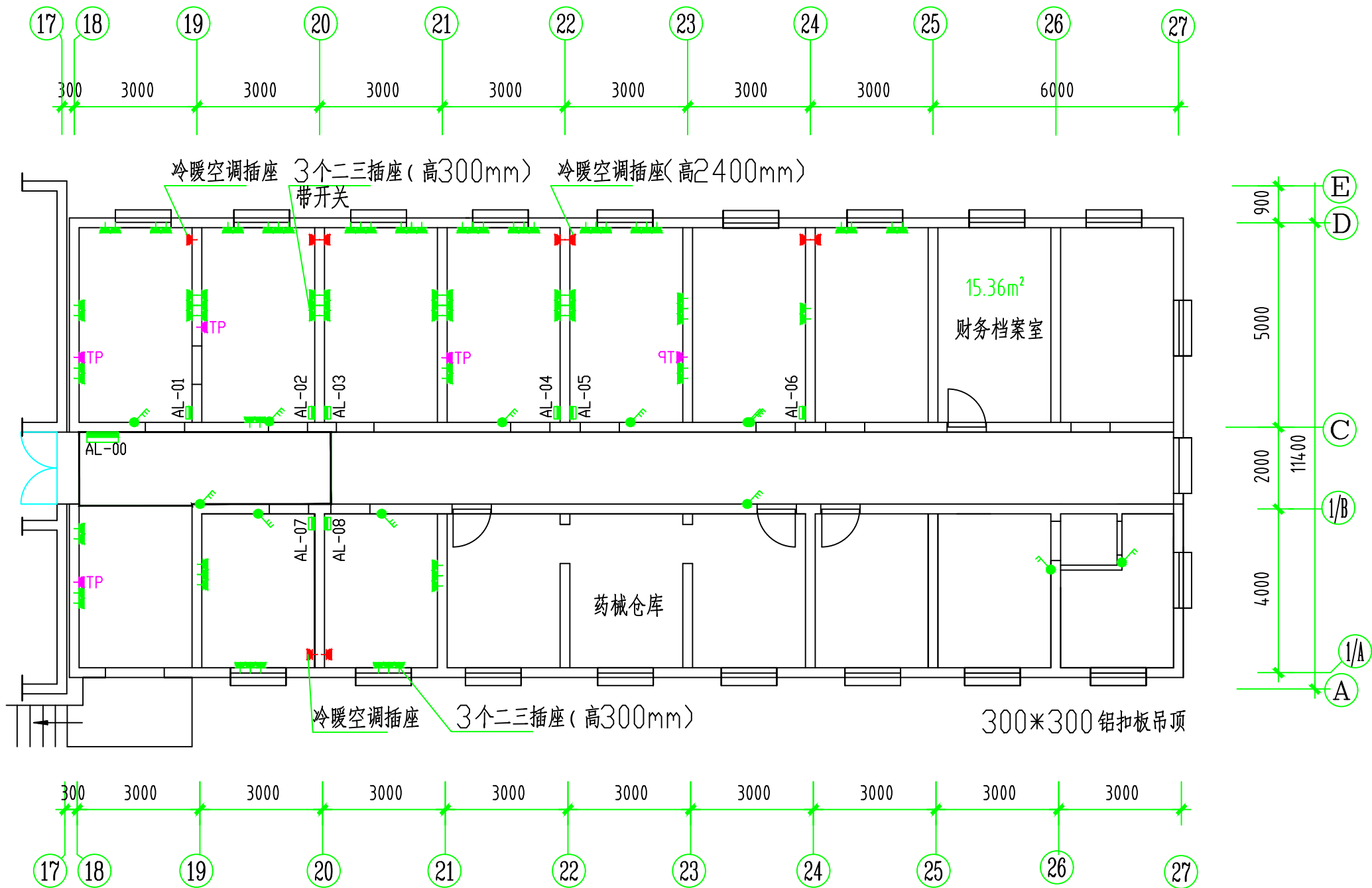


针灸1 正立面图 1:100

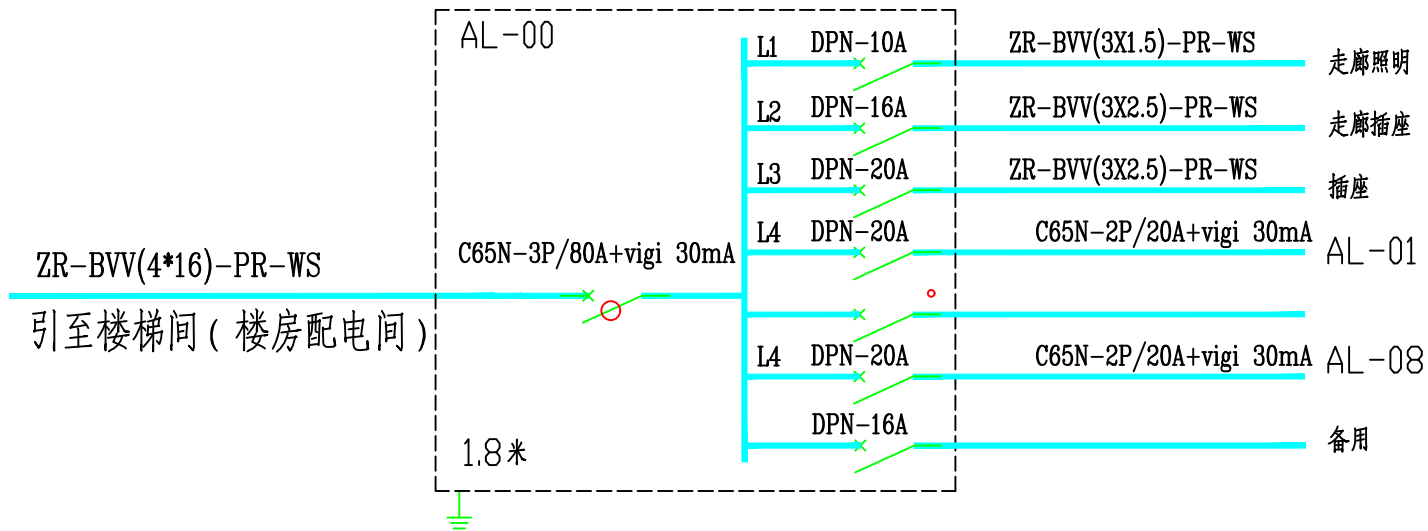


针灸1 正左侧立面图 1:100

备注：其它房间参照此图



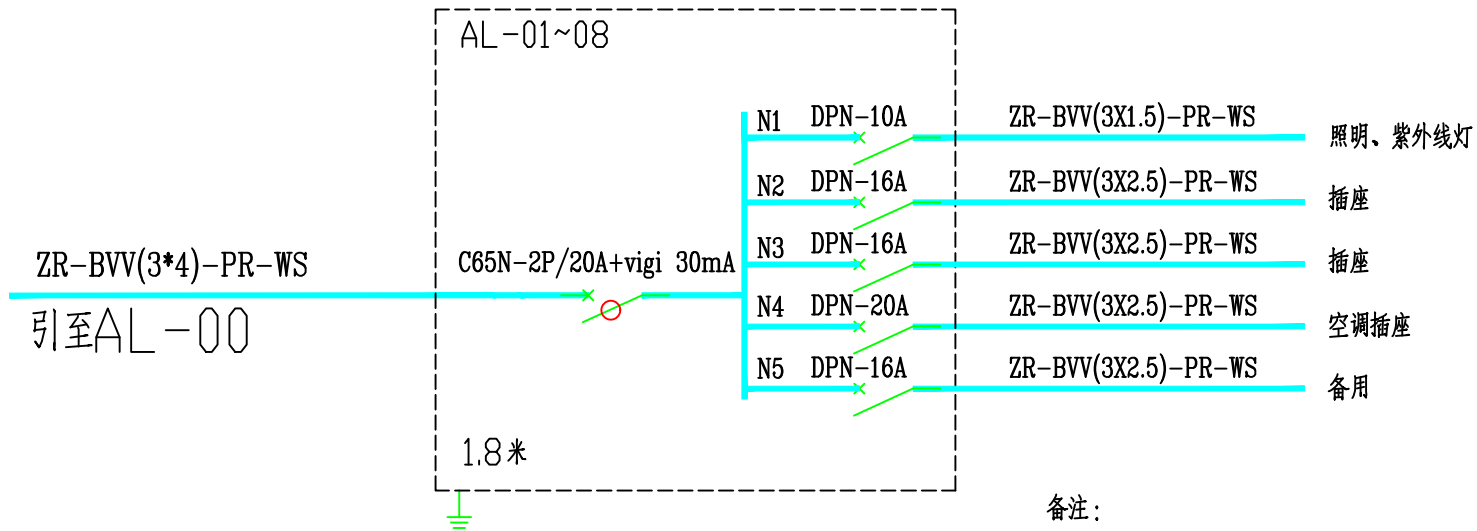
门诊部二楼针灸理疗科开关插座布置图 1:150



室内配电箱 AL-00 电气系统图

备注：

- 一、配电箱电气系统图仅供参考。
- 二、用电负荷需进一步复核，最终于科室提供为准。



室内配电箱 AL-01~08 电气系统图

备注：

- 一、配电箱电气系统图仅供参考。
- 二、用电负荷需进一步复核，最终于科室提供为准。